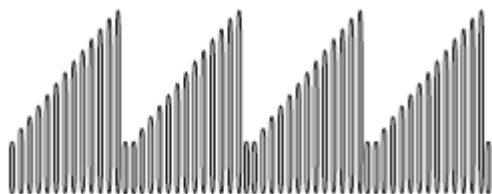




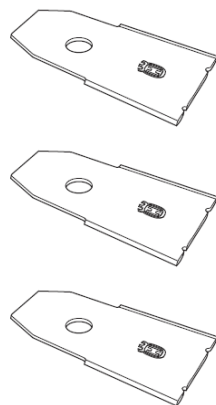
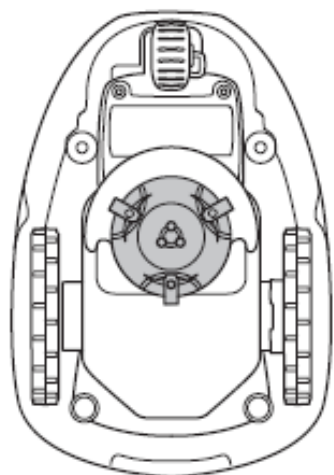
Sales Guide Sileno City 250, 350, 500 en 500 Smart

Voordeel robotmaaier t.o.v. een conventionele maaier

Conventionele maaier maai je +/- 1 x in de week het gras van lang naar kort



Een robot maait elke dag het gras en houdt het kort

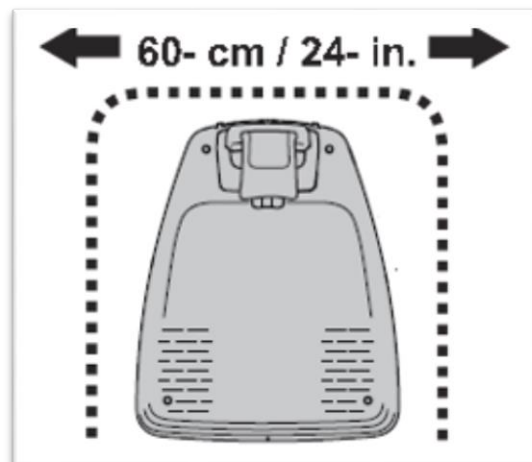
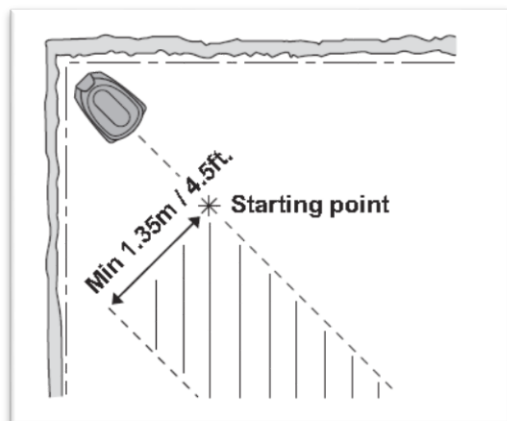


Veilig door kleine maaischijf en 3 ultra geharde maaimesjes

- **Energie zuinig**
- **Geen emissie**
- **Maakt geen lawaai**
- **Verbeterd de graskwaliteit (maait iedere dag)**
- **Snijdt het gras ipv er af te slaan**
- **Geeft voeding terug aan de bodem (minder bemesten)**
- **Mos verdwijnt**
- **Geen volle container met gemaaid gras**
- **Je hoeft zelf niet te maaien.**
- **Maait ook door als je op vakantie bent.**
- **Bespaart ruimte in de schuur.**
- **100% dekking door sensor control**

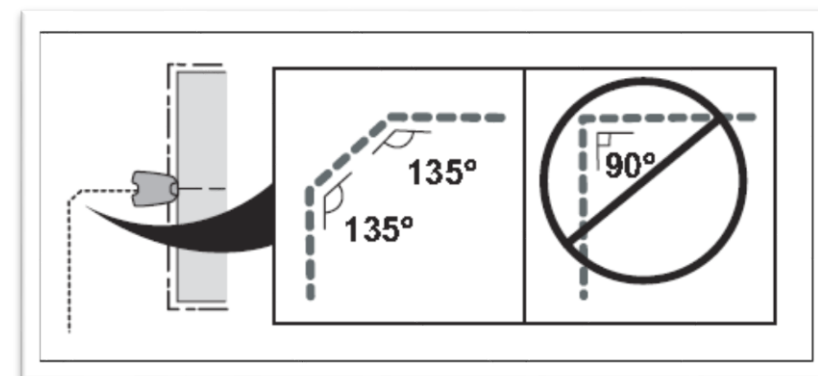
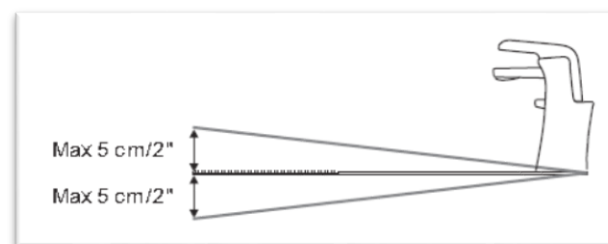
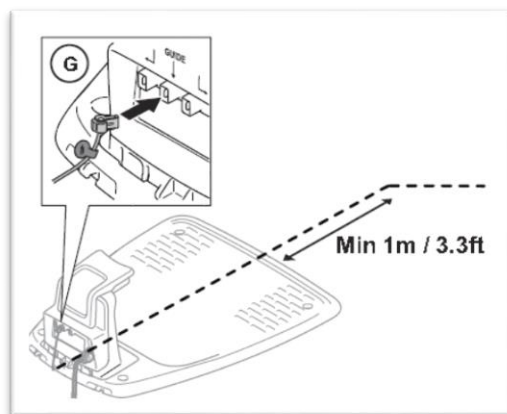
Plaatsen van LaadStation (LS)

Vrije plaatsing van het Laadstation, in hoeken en buiten maaigebied.

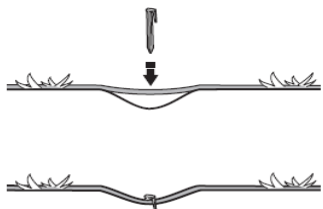


- Begrenskingskabel naast LS min. 60 cm uit elkaar.

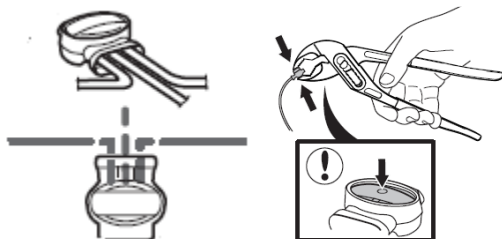
- BeGeleidingskabel (G) minimaal 1 meter recht uit het LS en geen bochten van 90 graden!



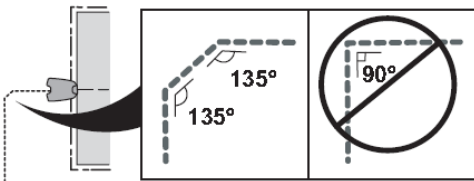
Aanleggen kabel



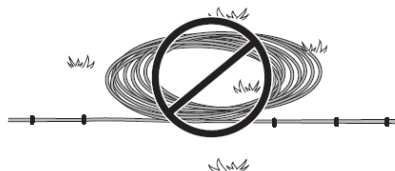
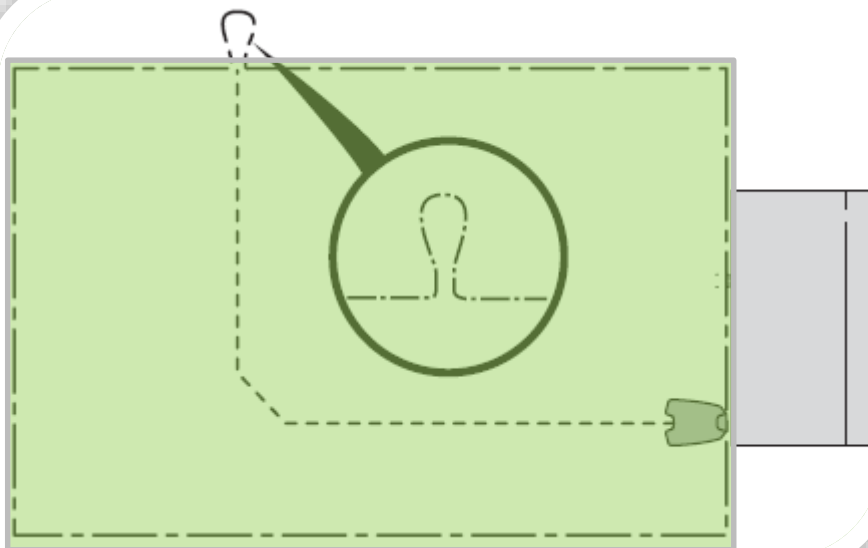
Zorg dat de kabel goed strak op de grond ligt.



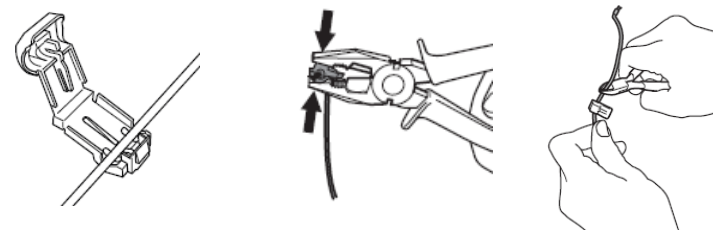
Maak een lus in de begrenskabel voor aansluiting begeleidingskabel



Er mogen geen hoeken van 90 graden in de begeleidingskabel



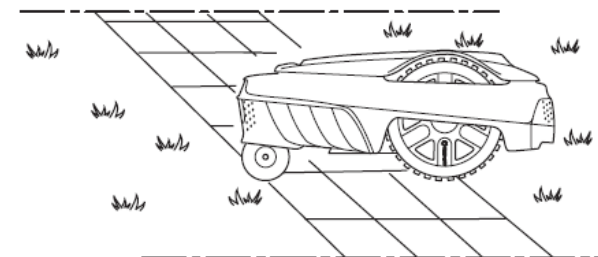
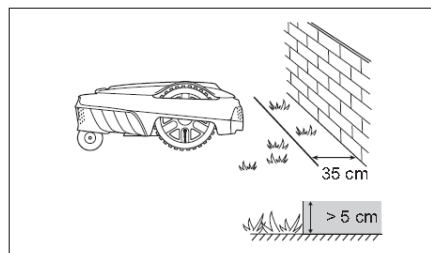
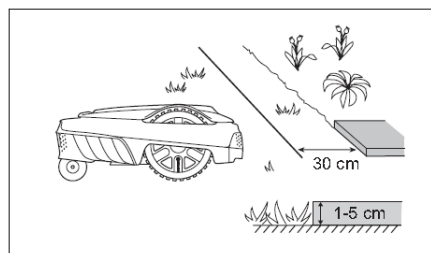
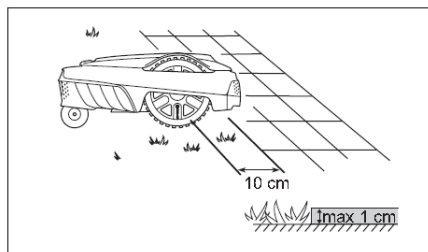
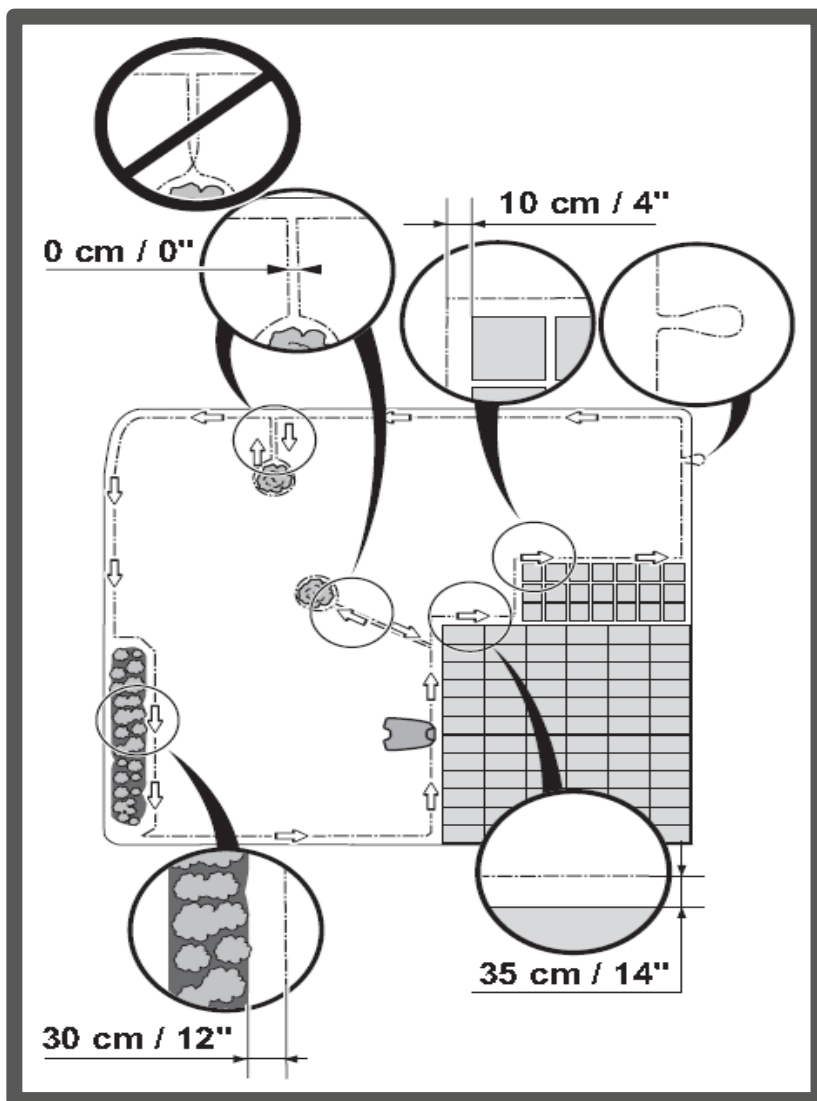
Laat geen overbodig kabel in de tuin achter



Sluit de kabels aan op de LS dmv de paarse klapstekkers

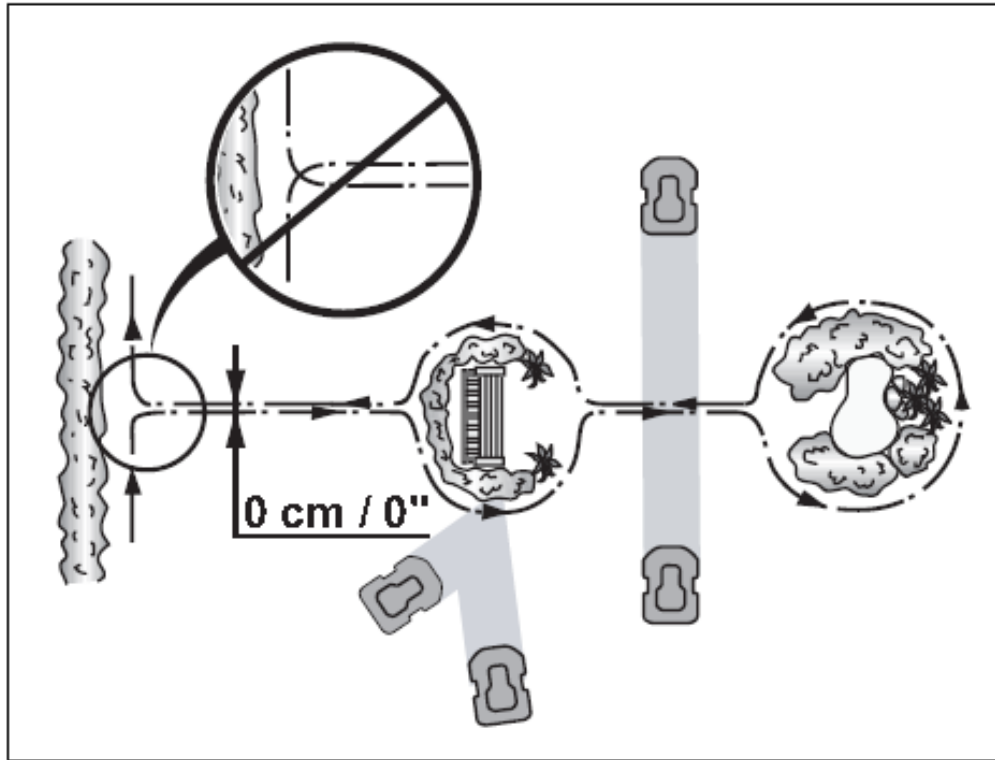
Gebruik max 300 meter begrenskabel en 150 meter begeleidingskabel

Aanleggen bekabeling van af de kant

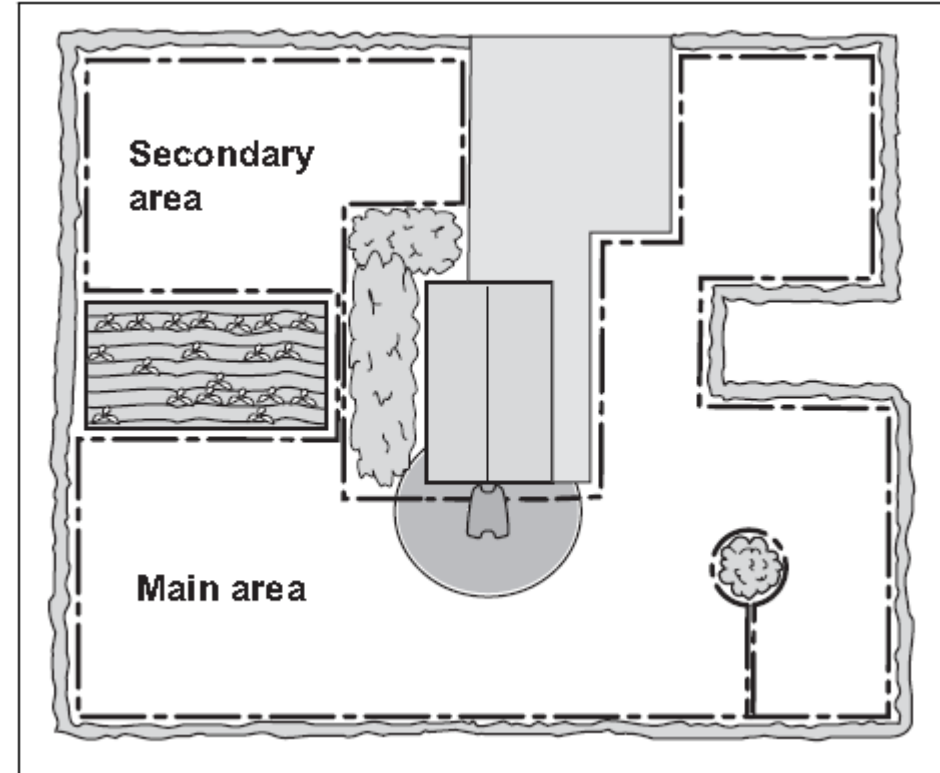


- 10 cm bij gelijke hoogte (bv terras)
- 30 cm bij ongelijke hoogte (bv border)
- 35 cm bij opstaande randen (bv muur)
- kabel kan tot 20 cm ondergronds
- Kabel kan onder stenen paadjes en houten vlonders door.

Interne en externe gebieden afbakenen

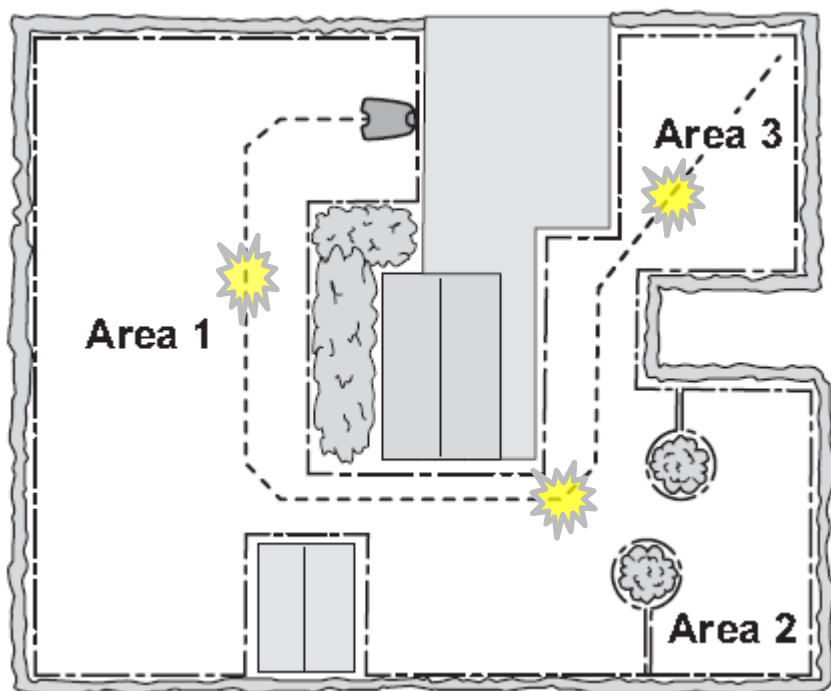


- Intern, de zogenaamde “eilandjes”
- Maaier komt niet in een eiland, maar maait er wel tussendoor.



- Extern (bijgebied)
- Maaier moet handmatig in dit gebied gezet worden en ook weer terug in de lader.

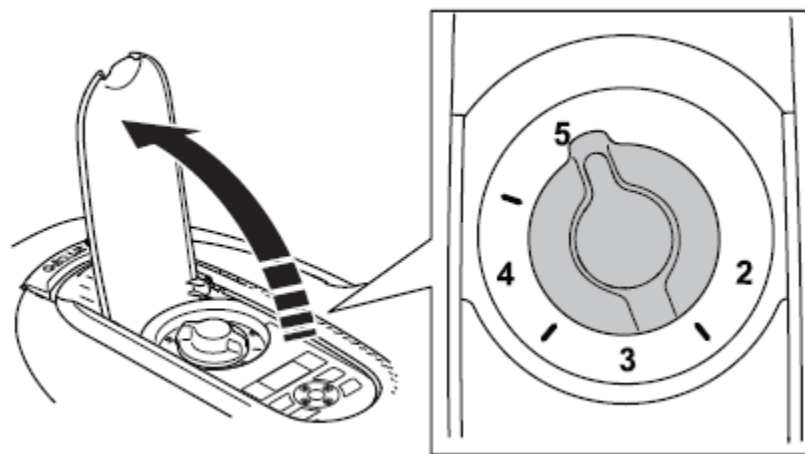
Extra info:



Opstartpunten maaier:

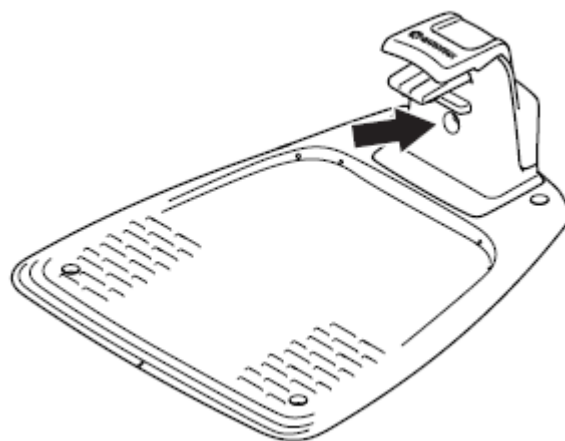
3 vrij in te stellen opstartpunten.

- In te stellen per meter
- En hoe vaak (%)



Maaihoogte:

traploos instelbaar



Controle lamp laadstation:

- Groen: is goed
- Groen knipperend: is goed, ECO stand staat aan
- Geel knipperend: breuk in begeleidingskabel
- Blauw knipperend: breuk in begrenzingskabel
- Rood: storing in laadstation

Diverse weetjes en accessoires



Gaat automatisch door smalle doorgangen van min. 60cm breed



Schoon te maken met een tuinspuit



Extra te monteren wielborstels, voor altijd schone wielen.



Demontabele laadstation, makkelijk voor onderhoud en winteropslag



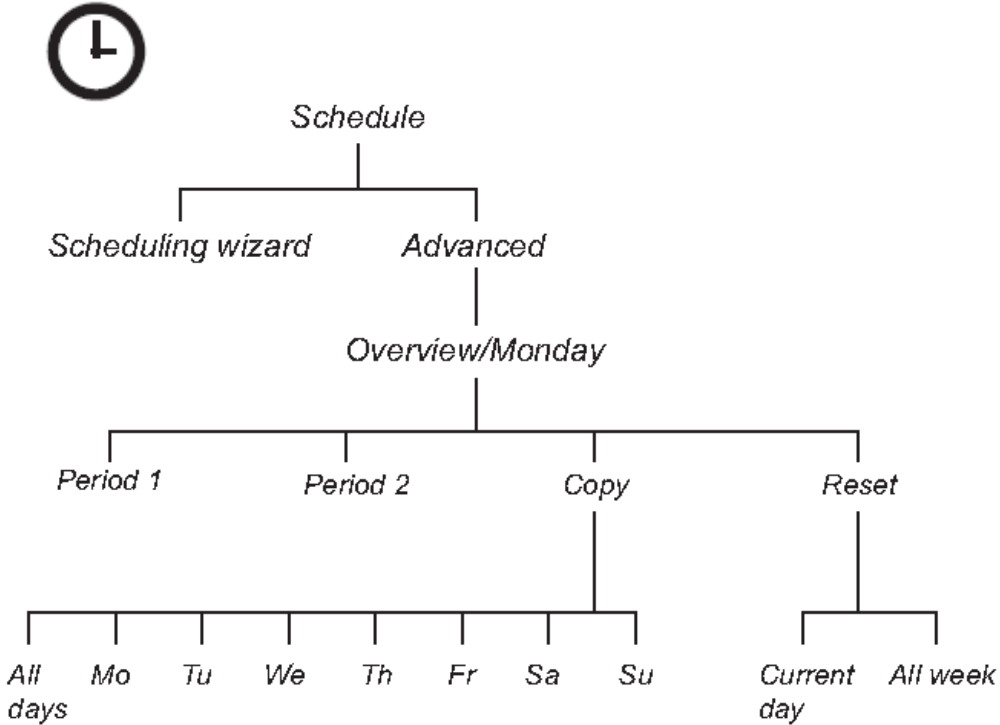
Ophangbeugel voor winteropslag, met of zonder laadstation



Overkapping beschermd maaier tegen regen en zon, hiermee verleng je de levensduur van je maaier

Menu structuur 250, 350 en 500

Tijdschema:



Tijdschema, 2 keuzes:

1. Wizard:

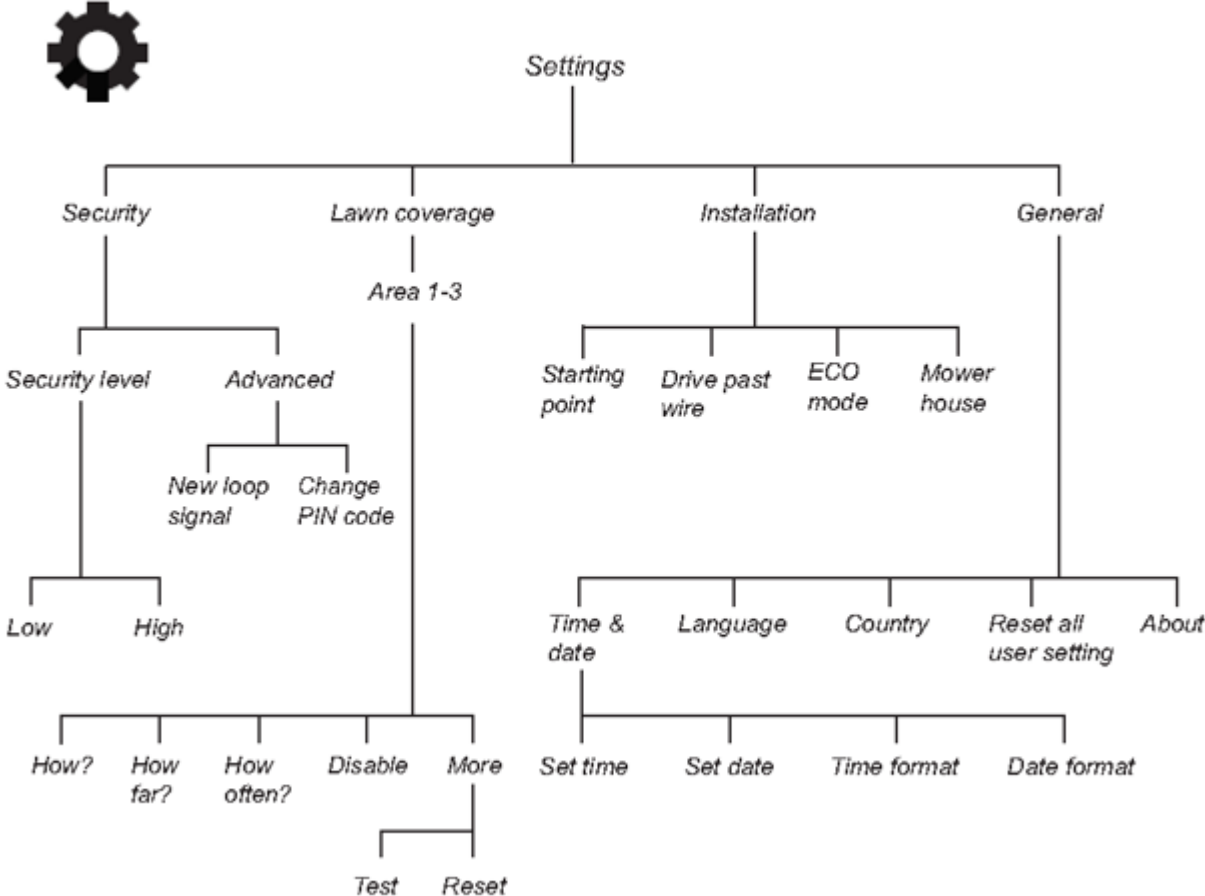
Robot rekt zelf de maaitijden uit aan de hand van de m2 maaiooppervlak en de te maaien dagen. De ingestelde maai tijd is wel als blok te verschuiven over de dag.

2. Advanced:

Alle dagen zijn afzonderlijk te programmeren tot 2 maaiperiodes per dag.

Menu structuur 250, 350 en 500

Instellingen:



Instellingen:

1. **Veiligheid:**
 - Veiligheid niveau, Hoog / Laag
 - Nieuw lussignaal
 - Verander PIN code

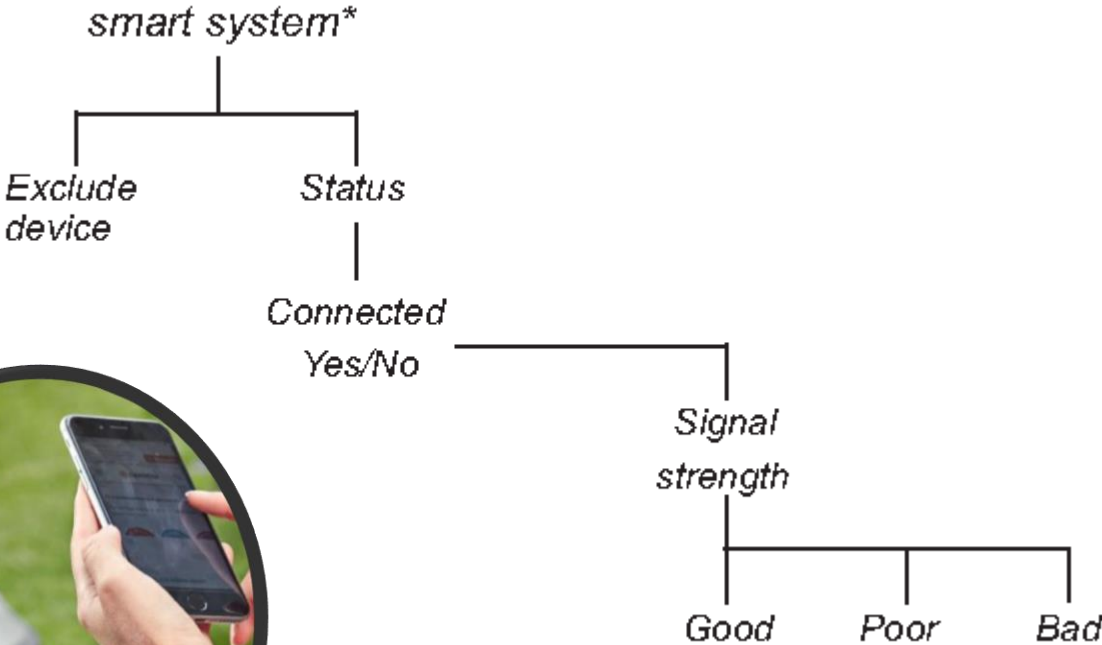
2. **Gazon dekking:**
 - 3 opstartpunten per meter en hoe vaak
 - Testen van de opstartpunten

3. **Installatie:**
 - Opstartpunt uit laadstation (tot 3 meter)
 - Rijdt over begrenzingskabel instellen, 20-30 cm
 - ECO modus
 - Voorkom bosten Laadstation

4. **Algemeen:**
 - Tijd, datum
 - Taal
 - Land
 - Reset alle instellingen
 - Info

Menustructuur extra op de 500 Smart

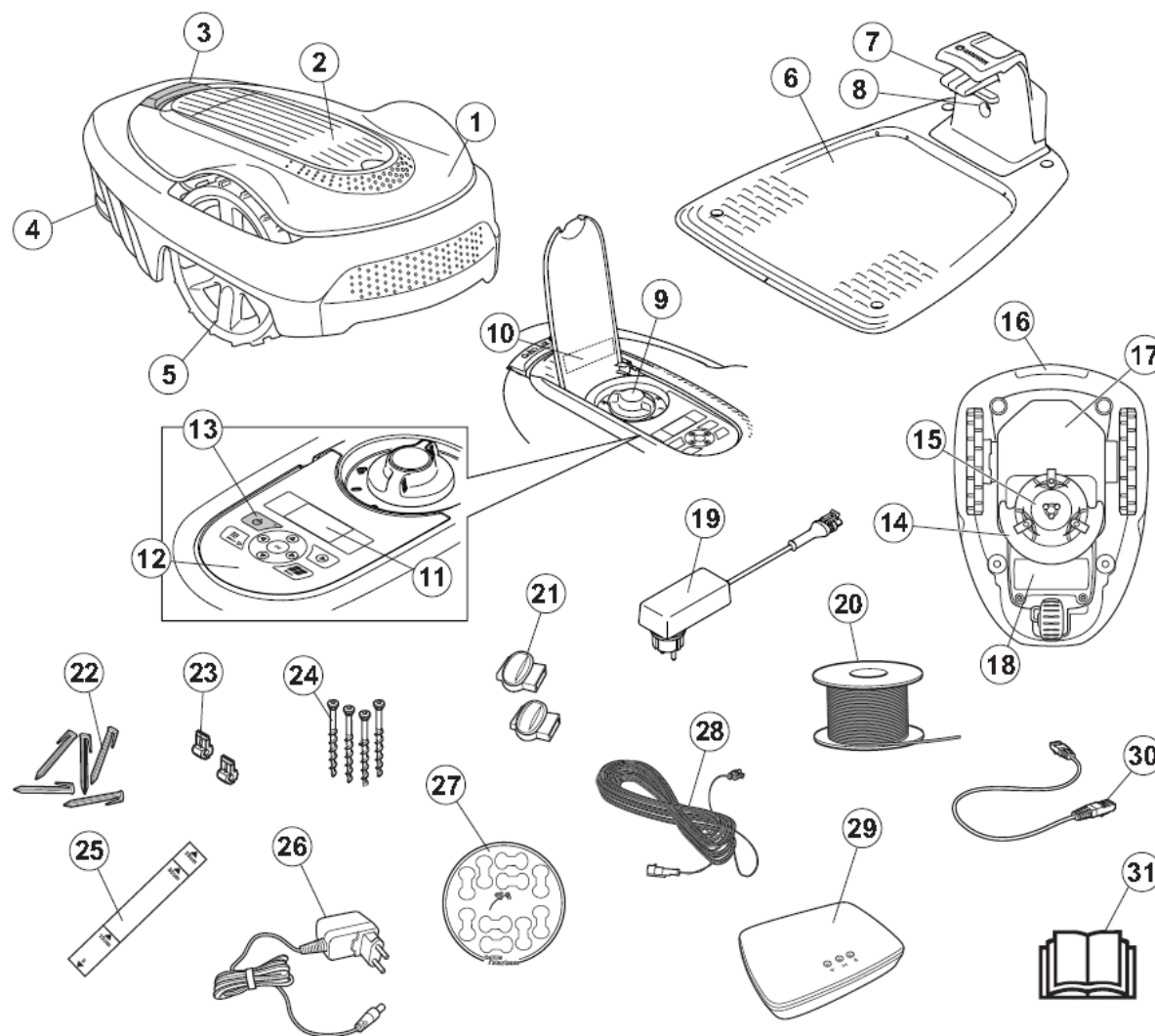
Smart System:



Voordelen Smart Robotmaaier:

- Menu van de maaier instelbaar via je telefoon
- Maaier in de gaten houden via je telefoon
- Ontvang een push bericht op je telefoon bij een storing, waar je ook bent ter wereld.
- Gardena Smart app ook te koppelen met andere Smart producten van Gardena en alle andere producten die compatibel zijn met gardena

Wat zit er in de verpakking en benamingen.



1. Robotmaaier
2. Klep voor bedieningspaneel
3. Stopknop
4. Zwenkwiel
5. Aandrijfwiel
6. Laadplaat
7. Laadstation
8. Led lampje
9. Maaihoogte instelknop
10. Type plaatje
11. Display
12. Toetsenbord
13. Aan/uit schakelaar
14. Beschermkap maaischijf
15. Maaischijf met 3 mesjes
16. Optilhandvat
17. Chassis
18. Afdekplaat accu
19. Adapter
20. Begrenskabel 150m.
21. Waterdichte stekkers voor begrenskabel 5 stuks
22. Haringen voor begrenskabel 200 stuks
23. Stekkers voor laadstation 4 stuks
24. Pennen voor bevestiging laadstation 4 stuks
25. Liniaal voor bepalen afstand begrenskabel
26. Adapter voor Gateway (Smart model)
27. Stickers voor kabel aanduiding
28. Zwakstroomkabel voor laadstation .5 meter
29. Gateway (Smart model)
30. LAN kabel voor Gateway (Smart model)
31. Gebruiksaanwijzing



DANK U

GRACIAS

DANKESCHÖN

MERCI

THANK YOU

GRAZIE

감사합니다

СПАСИБО

TACK

σας ευχαριστώ

dziękuję